



Sistema de puerta / Door system

▶ MILLENNIUM PLUS



VERSIÓN 25.11.01

1. PERFILES

- Se añade el perfil COR-9869.

2. ACCESORIOS

- Se eliminan los accesorios: 307602 y 307603.
- Se añaden los accesorios: 457602, 457603 y 458659.

3. NUDOS CONSTRUCTIVOS

- Se añade nudo constructivo del perfil de acople COR-9869.

4. HERRAJE

- Se reemplazan los kits de fijación 307602 y 307603 por los nuevos kits 457602 y 457603.

5. ENSAMBLAJES

- Se añade detalle de montaje del perfil COR-9869.

1. PROFILES

- Added profile COR-9869.

2. ACCESSORIES

- Deleted accessories: 307602 and 307603
- Added accessories: 457602, 457603 and 458659.

3. CONSTRUCTIVE SECTIONS

- A construction section of the COR-9869 coupling profile is added.

4. HARDWARE

- Fixing kits 307602 and 307603 are replaced by the new kits 457602 and 457603.

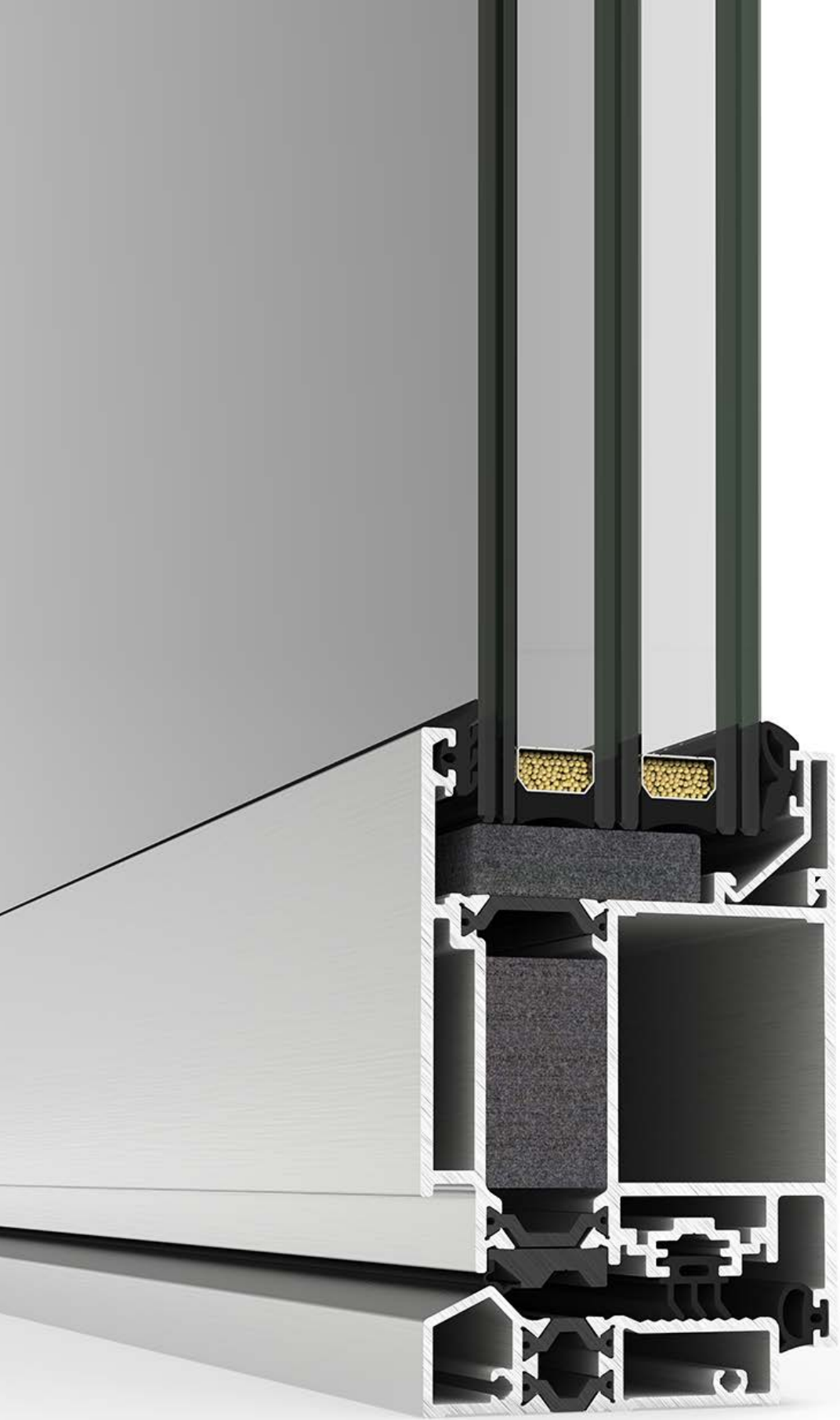
5. ASSEMBLING

- Assembly details for the COR-9869 profile are added.

Sistema de puerta / Door system

➤ MILLENNIUM PLUS 70





Sistema de puerta / Door system

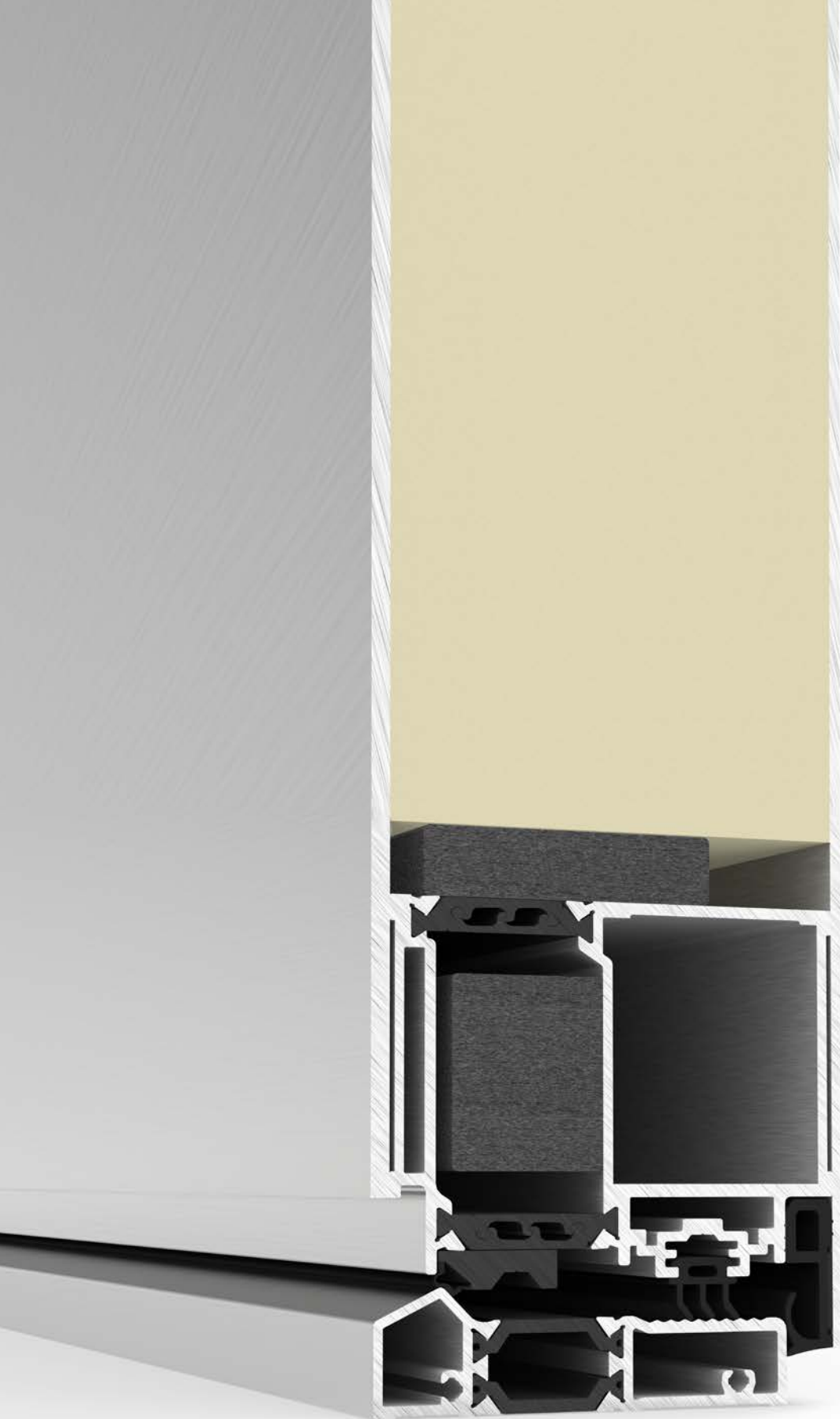
► MILLENNIUM PLUS 80





› PUERTA PANELADA
› PANEL DOOR





Sistema de puerta / Door system

› MILLENNIUM PLUS 70

› MILLENNIUM PLUS 80

Información general y posibilidades de apertura General information and opening possibilities.....	8
1. Relación de perfiles / Profile list.....	27
2. Perfiles a escala / Profiles to scale.....	43
3. Relación de accesorios / Accessories list.....	111
4. Accesorios / Accessories.....	151
5. Millennium Plus 70	
5.1. Nudos constructivos / Constructive sections.....	211
5.2. Acristalamiento / Glazing.....	285
5.3. Secciones de despiece / Cutting piece sections.....	293
6. Millennium Plus 80	
6.1. Nudos constructivos / Constructive sections.....	323
6.2. Acristalamiento / Glazing.....	391
6.3. Secciones de despiece / Cutting piece sections.....	399
7. Herraje / Hardware.....	427
8. Detalles de fabricación / Fabrication details.....	537
9. Mecanizados / Machining.....	585
a. Mecanizados troquel / Die machinings	
b. Mecanizados fresas / Miller machinings	
c. Otros / Others	
10. Puesta en obra / Site installation.....	603
11. Recomendaciones de mantenimiento / Maintenance recommendations.....	609



CENTRO DE PRODUCCIÓN
PRODUCTION CENTRE



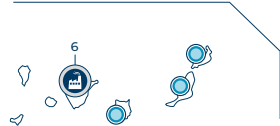
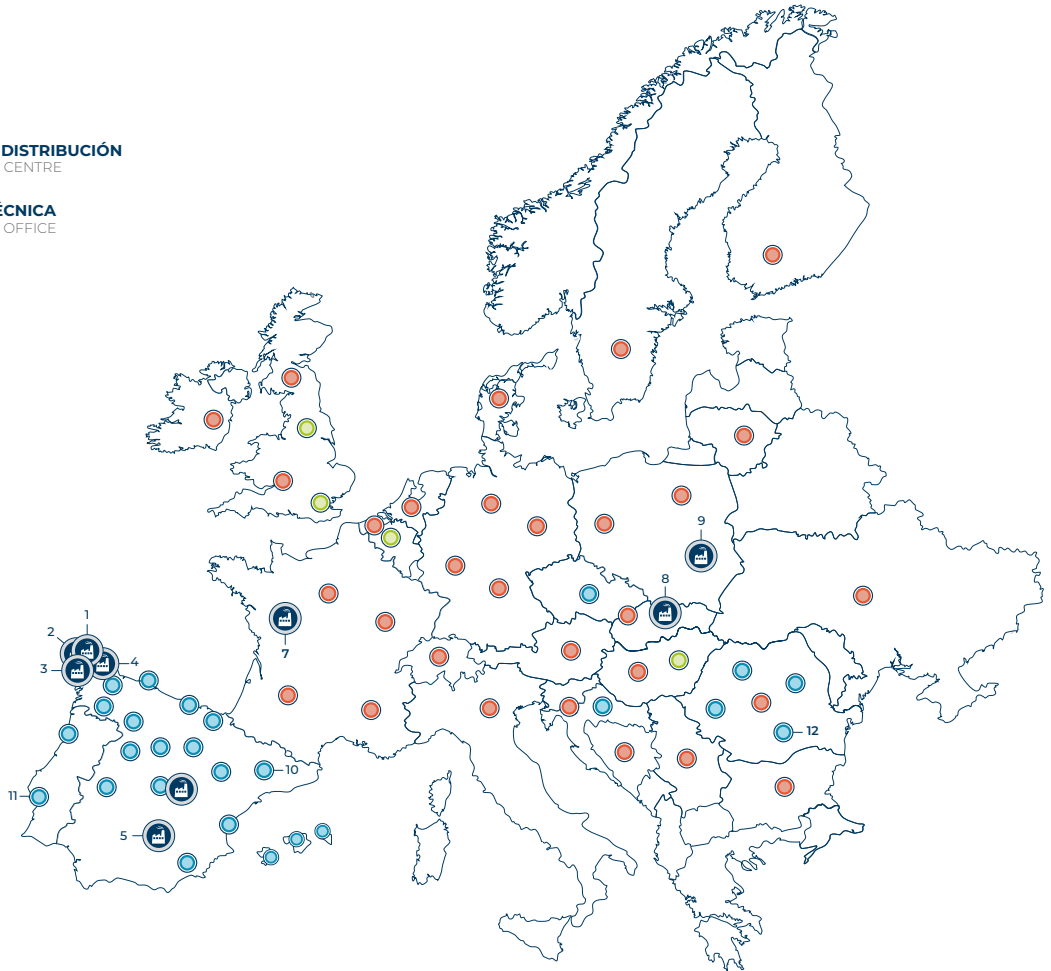
RED COMERCIAL
COMMERCIAL NETWORK



CENTROS DE LOGÍSTICA Y DISTRIBUCIÓN
LOGISTICS AND DISTRIBUTION CENTRE



SHOWROOM Y OFICINA TÉCNICA
SHOWROOM AND TECHNICAL OFFICE



1 CORTIZO PADRÓN
CENTRO DE PRODUCCIÓN
PRODUCTION CENTRE



2/3 CORTIZO PVC-STAC PADRÓN
CENTRO DE PRODUCCIÓN
PRODUCTION CENTRE



4 CORTIZO COIRÓS
CENTRO DE RECICLAJE
RECYCLING CENTRE



5 CORTIZO MANZANARES
CENTRO DE PRODUCCIÓN
PRODUCTION CENTRE



6 CORTIZO CANARIAS / CANARY ISLANDS
CENTRO DE PRODUCCIÓN
PRODUCTION CENTRE



7 CORTIZO FRANCIA / FRANCE
CENTRO DE PRODUCCIÓN
PRODUCTION CENTRE



8 CORTIZO ESLOVAQUIA / SLOVAKIA
CENTRO DE PRODUCCIÓN
PRODUCTION CENTRE



9 CORTIZO POLONIA / POLAND
CENTRO DE PRODUCCIÓN
PRODUCTION CENTRE



10 CORTIZO CATALUÑA / CATALONIA
CENTRO DE LOGÍSTICA
LOGISTICS CENTRE



11 CORTIZO LISBOA / LISBON
CENTRO DE LOGÍSTICA
LOGISTICS CENTRE



12 CORTIZO BUCAREST / BUCHAREST
CENTRO DE LOGÍSTICA
LOGISTICS CENTRE





CERTIFICADOS DEL SISTEMA / SYSTEM CERTIFICATES

Certificación SKG
SKG certification



CERTIFICADOS DE CALIDAD / QUALITY CERTIFICATES

Bureau Veritas Certification

ANEXO
Certificación
Concedida a
ALUMINIOS CORTIZO SAU

CRTA PADRÓN-NOIA KM 2- 15901 - PADRÓN - A CORUÑA - ESPAÑA
Bureau Veritas Certification certifica que el Sistema de Gestión ha sido auditado y encontrado conforme con los requisitos de la norma:

NORMA
ISO 9001:2015
El Sistema de Gestión se aplica a:

EXTRUSIÓN, VENTA Y DISTRIBUCIÓN DE ALUMINIO INDUSTRIAL.

Número del certificado: ES145020 - 001 - 1
Aprobación original: 12-06-2009
Auditoría de transición / Auditoría de certificación/renovación: 16-04-2024
Caducidad de ciclo anterior: 12-06-2024
Certificado en vigor: 13-06-2024
Caducidad del certificado: 12-06-2027

La existencia y validez del presente certificado están supeditadas a las del certificado principal ES145020 - 1

Bureau Veritas Iberia S.L.
C/ Valportillo Primera 22-24, 28108 Alcobendas - Madrid, España

1/1

Bureau Veritas Certification

Certificación
Concedida a
ALUMINIOS CORTIZO, S.A.U.

LUGAR EXTRAMUNDI S/N - 15910 - PADRÓN - A CORUÑA - ESPAÑA

Bureau Veritas Certification certifica que el Sistema de Gestión ha sido auditado y encontrado conforme con los requisitos de la norma:

NORMA
ISO 45001:2018
El Sistema de Gestión se aplica a:

PRIMERA TRANSFORMACIÓN Y TRATAMIENTO DE ALUMINIO Y PVC. COMERCIALIZACIÓN Y DISTRIBUCIÓN DE ALUMINIO Y PVC. CONSTRUCCIÓN DE NAVES INDUSTRIALES PROPRIAS Y LAS REFORMAS DE LAS MISMAS.

Número del Certificado: ES150902 - 1
Aprobación original: 24-09-2021
Auditoría de certificación/renovación: 28-11-2024
Caducidad del ciclo anterior: 23-09-2024
Certificado en vigor: 11-12-2024
Caducidad del certificado: 23-09-2027

Este certificado está sujeto a los términos y condiciones generales y particulares de los servicios de certificación

Bureau Veritas Iberia S.L.
C/ Valportillo Primera 22-24, 28108 Alcobendas - Madrid, España

1/4

Bureau Veritas Certification

Certificación
Concedida a
ALUMINIOS CORTIZO, S.A.U.

LUGAR EXTRAMUNDI, S/N - 15910 - PADRÓN - A CORUÑA - ESPAÑA

Bureau Veritas Certification certifica que el Sistema de Gestión ha sido auditado y encontrado conforme con los requisitos de la norma:

NORMA
ISO 14001:2015
El Sistema de Gestión se aplica a:

DISÑO DE SISTEMAS DE ALUMINIO PARA ARQUITECTURA. PRIMERA TRANSFORMACIÓN Y TRATAMIENTO SUPERFICIAL DEL ALUMINIO. COMERCIALIZACIÓN Y DISTRIBUCIÓN DE PERFILES Y SISTEMAS DE ALUMINIO Y PVC. RECOGIDA, TRANSPORTE Y VALORIZACIÓN DE METALES.

Número del Certificado: ES136926 - 1
Aprobación original: 15-06-2017
Auditoría de certificación/renovación: 19-04-2023
Caducidad de ciclo anterior: 14-06-2023
Certificado en vigor: 15-06-2023
Caducidad del certificado: 14-06-2026

Este certificado está sujeto a los términos y condiciones generales y particulares de los servicios de certificación

Bureau Veritas Iberia S.L.
C/ Valportillo Primera 22-24, Edificio Cuatro, 28108 Alcobendas - Madrid, España

1/1

Autorización para el uso de la marca de calidad

QUALANOD
INTERNATIONAL ARCHITECTURE

certifica que
ALUMINIOS CORTIZO, S.A.U.
Carretera Padrón a Noya, Km. 2
Extramundi, s/n
ES - 15901 Padrón (A Coruña)

Número de licencia: 1027

está autorizada a utilizar la marca de calidad arriba indicada, de acuerdo con el Reglamento de Uso de la Marca de Calidad para ANODIZADO ARQUITECTÓNICO descrito en la vigente edición de Directrices para la marca de calidad QUALANOD para el anodizado del aluminio en medio acuoso (Edición 01.01.2024). El anodizado arquitectónico es uno de los cuatro tipos de anodizado contemplados en las Especificaciones.

Fecha de emisión de la licencia: 01.04.1992
Período de validez de la licencia: hasta el 31.12.2025
Fecha de emisión del certificado: Zürich, 11 de diciembre de 2024

QUALANOD

Peter Watts
President

Sergio Marchionni
Secretariat

Metro address: ANOD Association Management AG
P.O. Box, CH-8007 Zurich
Domestic: ANOD Association Management AG
DSG QUALANOD
Toll-free: 41, CH-8002 Zurich

Website of label: www.qualanod.net
EMAIL: info@qualanod.net | Phone: +41 (0)43 305 00 77 / 81

CERTIFICADO
Para un **DECORADOR**

QUALICOAT
Inspired by architecture, trusted by professionals
| QUALIDECO |

autoriza mediante este documento a
ALUMINIOS CORTIZO, S.A.
Crtra. de Padrón a Noya, Km. 2 - Extramundi s/n
15900 Padrón (A Coruña)
Spain

Para utilizar la marca de calidad de acuerdo con las Especificaciones para la decoración de aluminio lacado para fines arquitectónicos (Anexo de las Especificaciones QUALICOAT)

Licencia No.: ES-0014
Fecha de emisión: 20.05.2010
Válida hasta: 31.12.2025

ZURICH, 19 DE MARZO DE 2025

Coby Armar
Secretary General

Pascal Bellot
Deputy Secretary General

QUALICOAT | Tödlstrasse 48, 8002 Zurich, Switzerland | www.qualicoat.net

CERTIFICADO
para un **LACADOR**

QUALICOAT
Inspired by architecture, trusted by professionals
| SEASIDE |

autoriza mediante este documento a
ALUMINIOS CORTIZO, S.A.
Crta. de Padrón a Noya, Km 2
Extramundi s/n
15901 Padrón (A Coruña)
Spain

a utilizar la Marca de Calidad conforme a lo dispuesto en la edición de las Especificaciones QUALICOAT, en vigor desde el 1 de enero de 2025

Nº de licencia: 402
Fecha de emisión: 27.06.1998
Válida hasta: 31.12.2025

ZURICH, 19 DE MARZO DE 2025

Coby Armar
Secretary General

Pascal Bellot
Deputy Secretary General

QUALICOAT | Tödlstrasse 48, 8002 Zurich, Switzerland | www.qualicoat.net



Muestra ensayada por / Sample tested by
ALUMINIOS CORTIZO S.A.U.



Transmitancia / Transmittance

$U_w \geq 0,9$ (W/m²K)

Consultar tipología, dimensión y vidrio.
Consult typology, dimensions and glass.

Aislamiento acústico / Accoustic insulation

Máximo acristalamiento
Maximum glazing **54 mm**

Máximo aislamiento acústico
Maximum accoustic insulation **Rw = 38 dB**

Secciones / Sections

Secciones / Sections		Espesor perfilera / Profile thickness	
Marco / Frame	70 mm	Puerta / Door	2,0 mm
Hoja / Sash	70 mm		

Longitud varilla poliamida
Polyamide strip length **24 mm**

Categorías alcanzadas en banco de ensayos / Categories achieved at test centre

Permeabilidad al aire / Air permeability
(UNE-EN 12207): Clase / Class 4

Estanqueidad al agua / Water tightness
(UNE-EN 12208): Clase / Class 6A

Resistencia al viento / Wind resistance
(UNE-EN 12210): Clase / Class C4

Ensayo de referencia ventana 1,20 x 2,30 m, 1 hoja.
Reference test 1,20 x 2,30 m, 1 sash.

Resistencia al impacto de cuerpo blando / Resistance to mild impact

Ensayo realizado según norma UNE-EN 13049
Test carried out according to norm EN 13049

Clase / Class 5 (máx / max)

Ensayo de referencia puerta 1,80 x 2,20 m. 2 hojas.
Vidrio laminar 3+3.

Test on door reference 1,80 x 2,20 m. 2 sashes.
Laminated glass 3+3

Resistencia a aperturas y cierres repetidos / Resistance to repeated openings and closings

Test carried out according to norm EN 1191
Ensayo realizado según norma UNE-EN 1191

1.000.000 ciclos / cycles

Ensayo de referencia puerta 2,10 x 2,20 m. 2 hojas.
Test on door reference 2,10 x 2,20 m. 2 sashes.

Acabados / Finishes

Posibilidad bicolor / Possibility of dual colour
Lacado colores (RAL, moteados y rugosos) / Colour powder coating (RAL, mottled & rough)
Lacado imitación madera / Wood effect powder coating
Lacado antibacteriano / Anti-bacterial powder coating
Anodizado / Anodized

Posibilidades de apertura / Opening possibilities

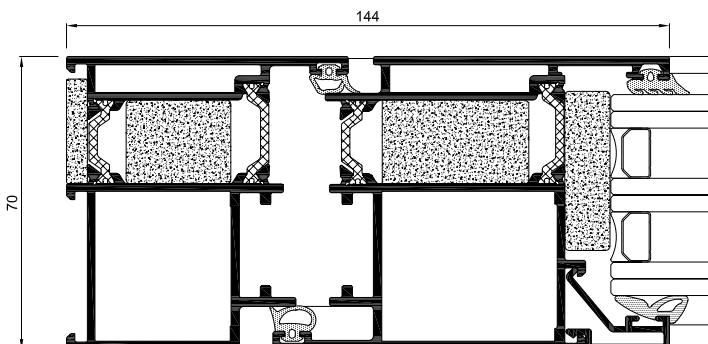
Interior: practicable de 1 y 2 hojas
Exterior: practicable de 1 y 2 hojas
Vaivén: de 1 y 2 hojas
Automática: practicable interior y exterior de 1 hoja

Open in: Side hung 1 & 2 sashes.
Open out: Side hung 1 & 2 sashes.
Swing: 1 & 2 sashes.
Automatic opening: internal and external hinged single sash.

Dimensiones máximas/hoja / Maximum dimensions/sash

PUERTA / DOOR	PUERTA BISAGRAS OCULTAS / HIDDEN HINGES DOOR
Ancho / Width (L) = 1800 mm	Ancho / Width (L) = 1500 mm
Alto / Height (H) = 3000 mm	Alto / Height (H) = 3000 mm
Consultar peso y dimensiones máximas según tipología. Consult maximum weight and dimensions in accordance to typology.	

Peso máximo/hoja / Maximum weight/sash 220 kg



Diego Piñeiro Janeiro
Director de I+D+i / R&D Manager



Muestra ensayada por / Sample tested by
ALUMINIOS CORTIZO S.A.U.

CAMPUS TECNOLÓGICO CORTIZO

Transmitancia / Transmittance

$U_w \geq 0,8$ (W/m²K)

Consultar tipología, dimensión y vidrio.
Consult typology, dimensions and glass.

Aislamiento acústico / Accoustic insulation

Máximo acristalamiento
Maximum glazing **64 mm**

Máximo aislamiento acústico
Maximum accoustic insulation **Rw = 40 dB**

Secciones / Sections

Secciones / Sections		Espesor perfilería / Profile thickness	
Marco / Frame	80 mm	Puerta / Door	2,0 mm
Hoja / Sash	80 mm		

Longitud varilla poliamida
Polyamide strip length **34 mm**

Categorías alcanzadas en banco de ensayos / Categories achieved at test centre

Permeabilidad al aire / Air permeability
(UNE-EN 12207): **Clase / Class 4**

Estanqueidad al agua / Water tightness
(UNE-EN 12208): **Clase / Class 6A**

Resistencia al viento / Wind resistance
(UNE-EN 12210): **Clase / Class C4**

Ensayo de referencia ventana 1,20 x 2,30 m, 1 hoja.
Reference test 1,20 x 2,30 m, 1 sash.

Resistencia al impacto de cuerpo blando / Resistance to mild impact

Ensayo realizado según norma UNE-EN 13049
Test carried out according to norm EN 13049

Clase / Class 5 (máx / max)

Ensayo de referencia puerta 1,80 x 2,20 m. 2 hojas.
Vidrio laminar 3+3.

Test on door reference 1,80 x 2,20 m. 2 sashes.
Laminated glass 3+3

Resistencia a aperturas y cierres repetidos / Resistance to repeated openings and closings

Test carried out according to norm EN 1191
Ensayo realizado según norma UNE-EN 1191

1.000.000 ciclos / cycles

Ensayo de referencia puerta 2,10 x 2,20 m. 2 hojas.
Test on door reference 2,10 x 2,20 m. 2 sashes.

Acabados / Finishes

Posibilidad bicolor / Possibility of dual colour
Lacado colores (RAL, moteados y rugosos) / Colour powder coating (RAL, mottled & rough)
Lacado imitación madera / Wood effect powder coating
Lacado antibacteriano / Anti-bacterial powder coating
Anodizado / Anodized

Posibilidades de apertura / Opening possibilities

Interior: practicable de 1 y 2 hojas
Exterior: practicable de 1 y 2 hojas
Automática: practicable interior y exterior de 1 hoja

Open in: Side hung 1 & 2 sashes.
Open out: Side hung 1 & 2 sashes.
Automatic opening: internal and external hinged single sash.

Dimensiones máximas/hoja / Maximum dimensions/sash

PUERTA
DOOR

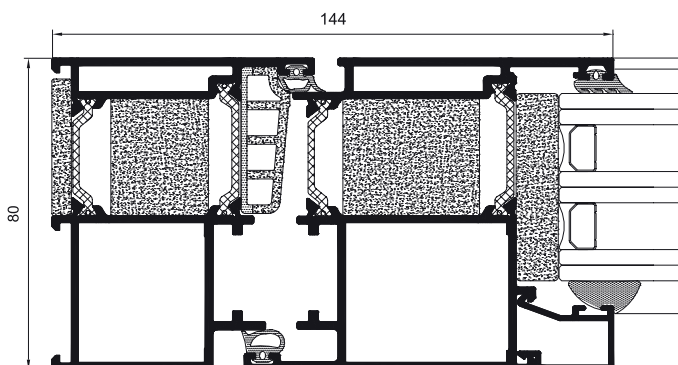
PUERTA BISAGRAS OCULTAS
HIDDEN HINGES DOOR

Ancho / Width (L) = 1800 mm Ancho / Width (L) = 1500 mm

Alto / Height (H) = 3000 mm Alto / Height (H) = 3000 mm

Consultar peso y dimensiones máximas según tipología.
Consult maximum weight and dimensions in accordance to typology.

Peso máximo/hoja / Maximum weight/sash 220 kg



Diego Piñeiro Janeiro
Director de I+D+i / R&D Manager



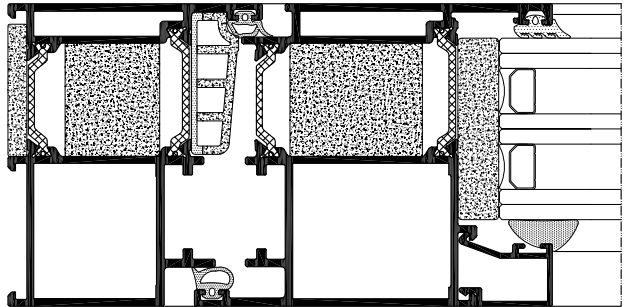
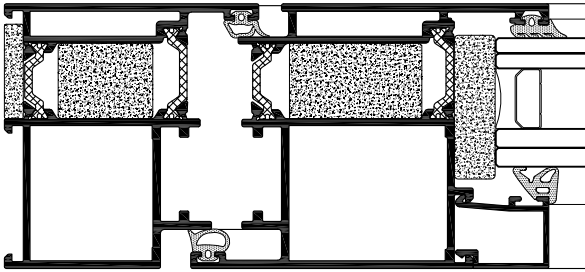
1:2

PUERTA MILLENNIUM PLUS 70
MILLENNIUM PLUS DOOR 70

PUERTA MILLENNIUM PLUS 80
MILLENNIUM PLUS DOOR 80

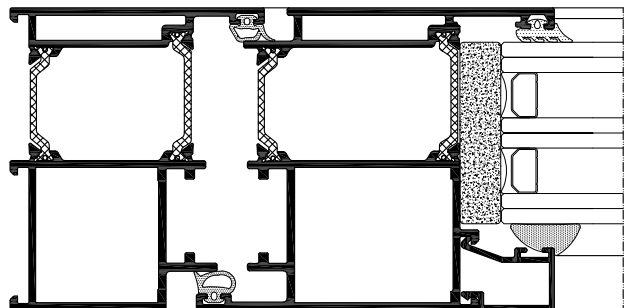
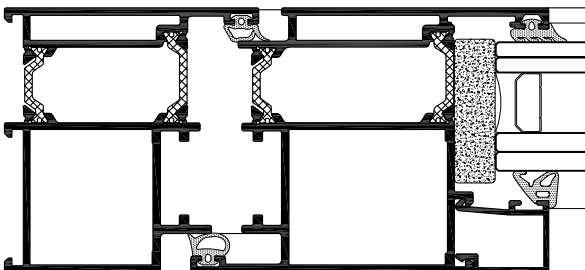
OPCIÓN 1/OPTION 1
 $U_f = 2,51 \text{ W/m}^2\text{K}$

OPCIÓN 1/OPTION 1
 $U_f = 1,76 \text{ W/m}^2\text{K}$



OPCIÓN 2/OPTION 2
 $U_f = 2,80 \text{ W/m}^2\text{K}$

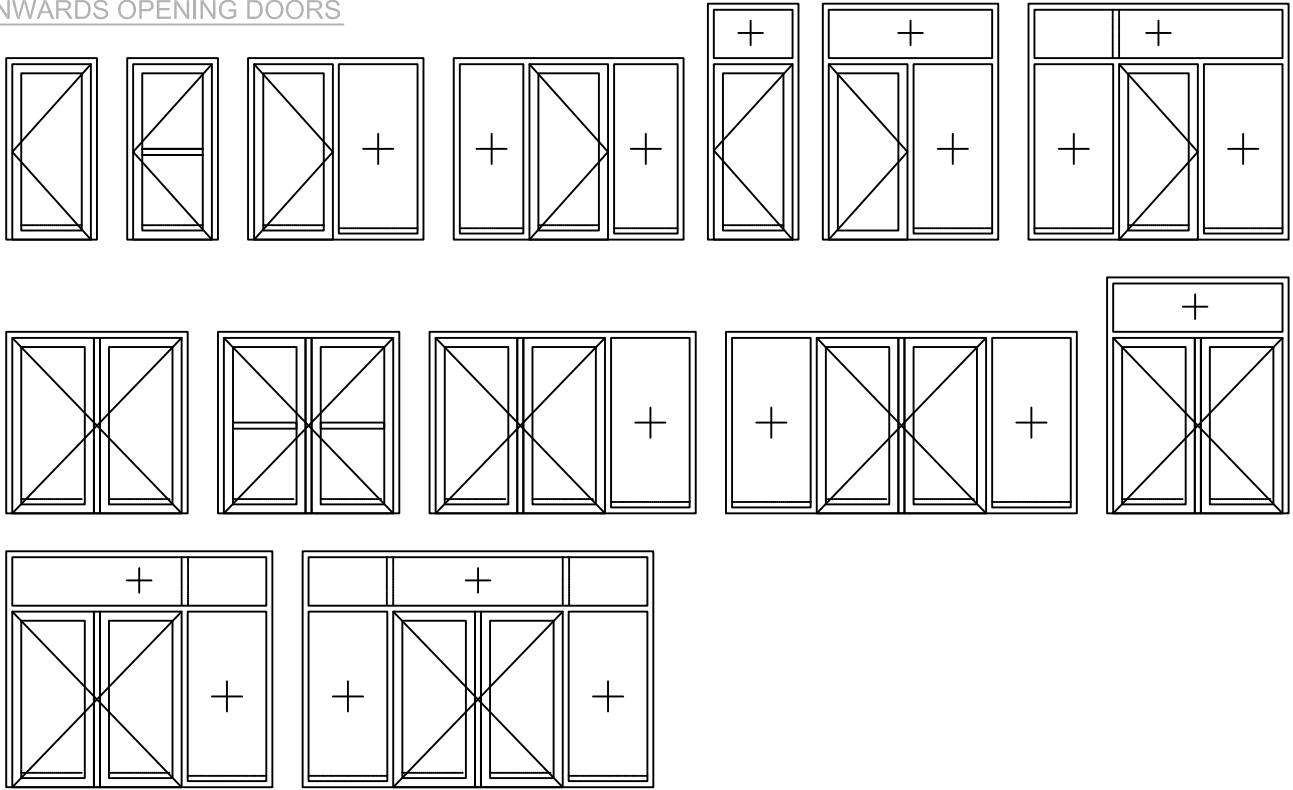
OPCIÓN 2/OPTION 2
 $U_f = 2,33 \text{ W/m}^2\text{K}$





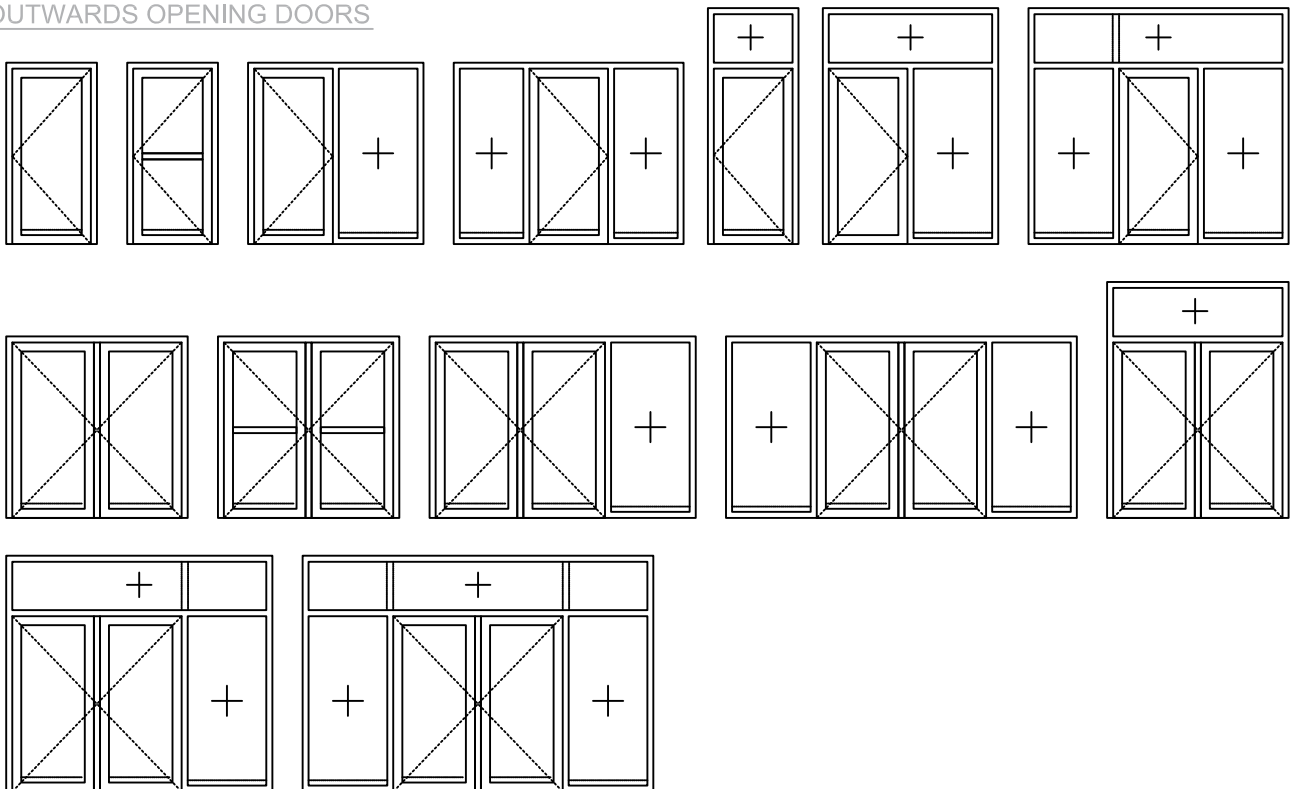
PUERTAS DE APERTURA INTERIOR

INWARDS OPENING DOORS



PUERTAS DE APERTURA EXTERIOR

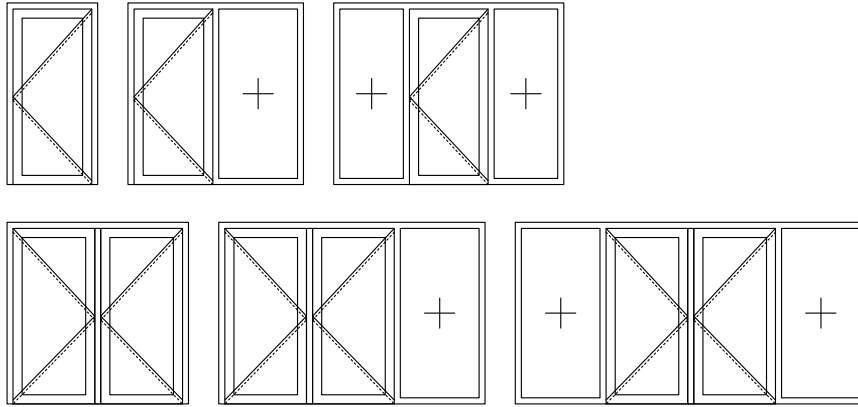
OUTWARDS OPENING DOORS





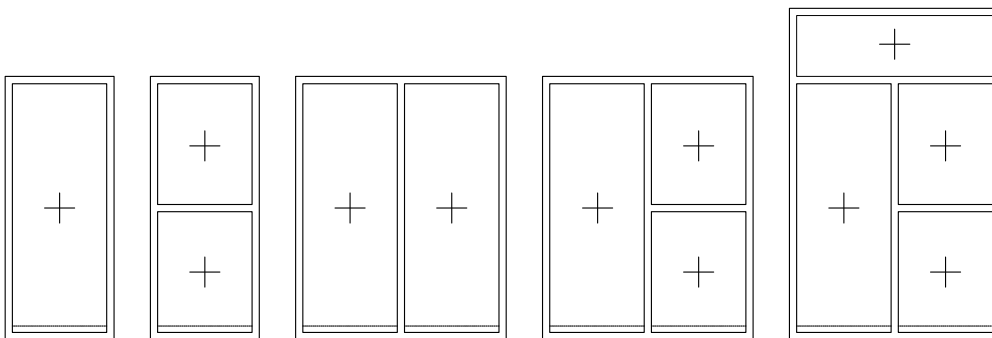
PUERTAS DE APERTURA VAIVÉN

SWING OPENING DOORS




FIJOS VIDRIADOS

GLAZED FIXED DOORS



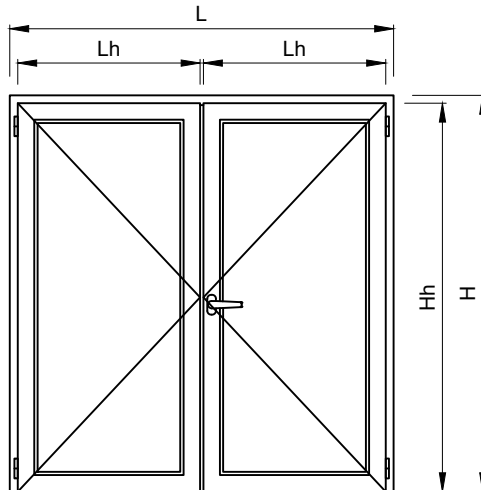
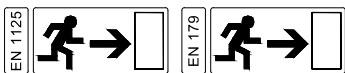


DIMENSIONES DE LA HOJA/SASH DIMENSIONS

		Lh (1H) ancho	Lh (2H) ancho	Hh alto	peso máx por hoja (kg)
PUERTA USO PRIVADO/ PRIVATE USE DOORS	mínimo	650		1700	220 Y con dispositivo automático de cierre/And with automatic locking device: 180
	máximo	1800	2700	3000	
 PUERTA USO PÚBLICO/ PUBLIC USE DOORS, (1) <small>(ACCESO PERSONAS CON MOVILIDAD REDUCIDA/ ACCESS FOR PEOPLE WITH REDUCED MOBILITY)</small>	mínimo	840		2020	
	máximo	1800	2700	3000	
PUERTA USO SANITARIO/ SANITARY USE DOORS (1)	mínimo	1090		2020	
	máximo	1800	2700	3000	
PUERTA CON DISPOSITIVO DE EMERGENCIA - ANTI-PÁNICO/DOORS WITH ANTI-PANIC - EMERGENCY DEVICE (1)	mínimo	840		2020	
	máximo	1320	2700	3000 ⁽²⁾	

(1) Limitaciones mínimas según normativa vigente. (1) Minimum limitations according to current regulations.

(2) La certificación según EN1125 de puertas con sistema de barra anti-pánico se dispone para hojas de dimensiones máximas de 1300 x 2500 mm. (La x Ha)
(2) Certification according to EN1125 doors with anti-panic system bar available for sash maximum dimensions of 1300 x 2500 mm. (La x Ha)

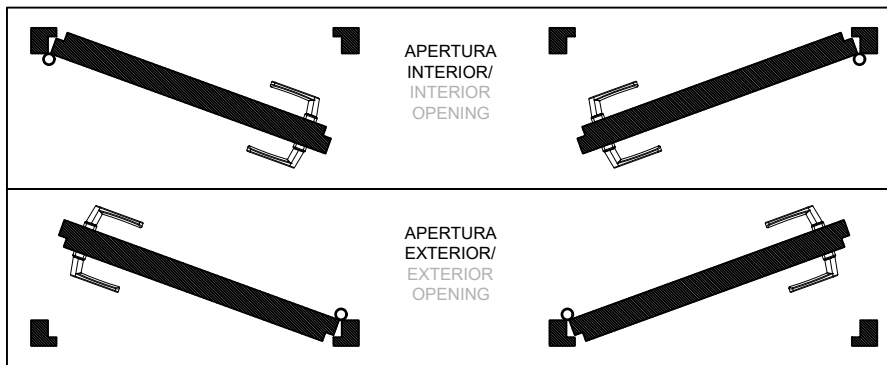


MANO DE LA PUERTA, SEGÚN DIN 107
DOOR HANDLE, ACCORDING TO DIN 107

APERTURA A IZQUIERDAS/
LEFT OPENING

Elección del herraje/Hardware choice.

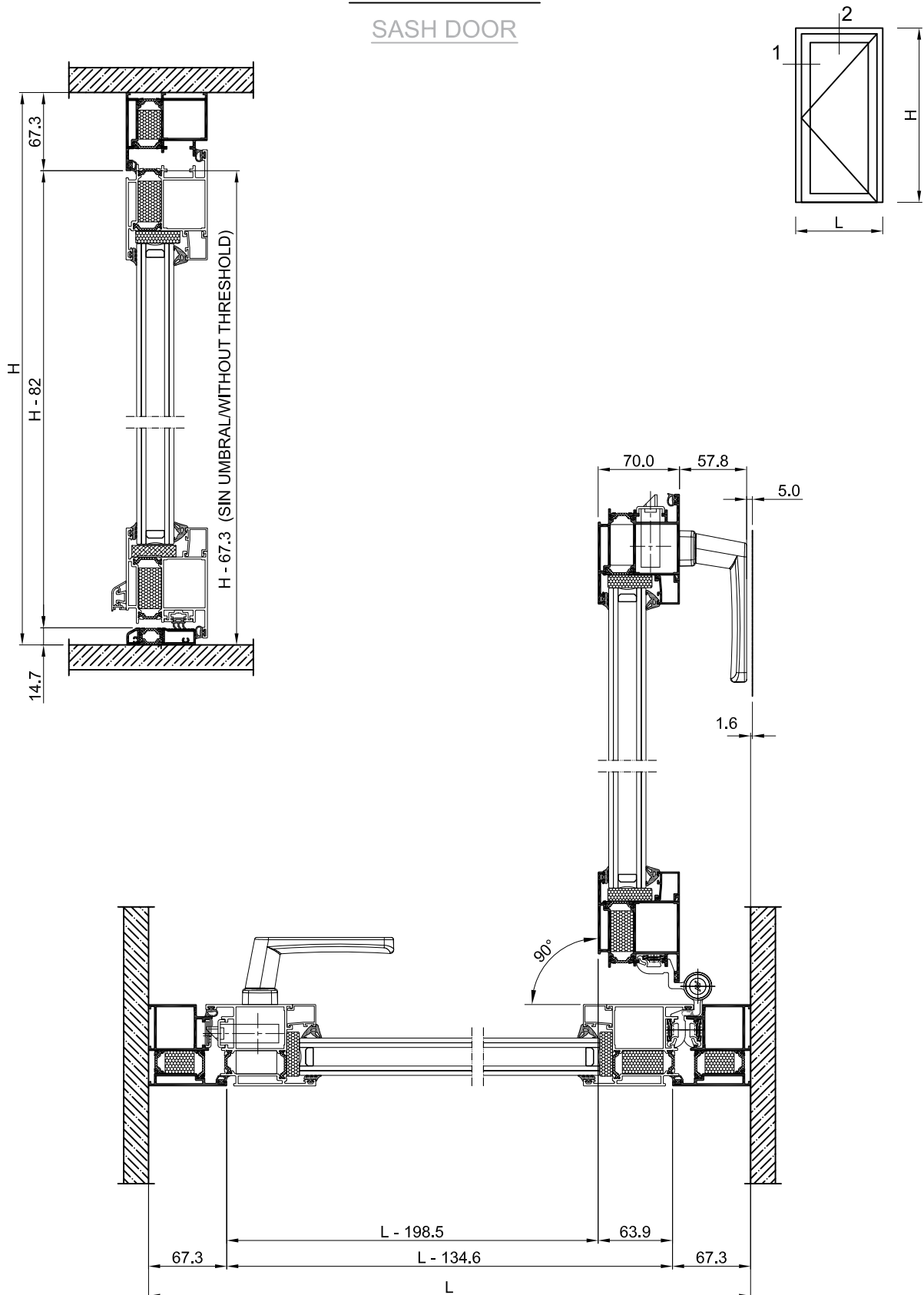
APERTURA A DERECHAS/
RIGHT OPENING





PUERTA 1 HOJA

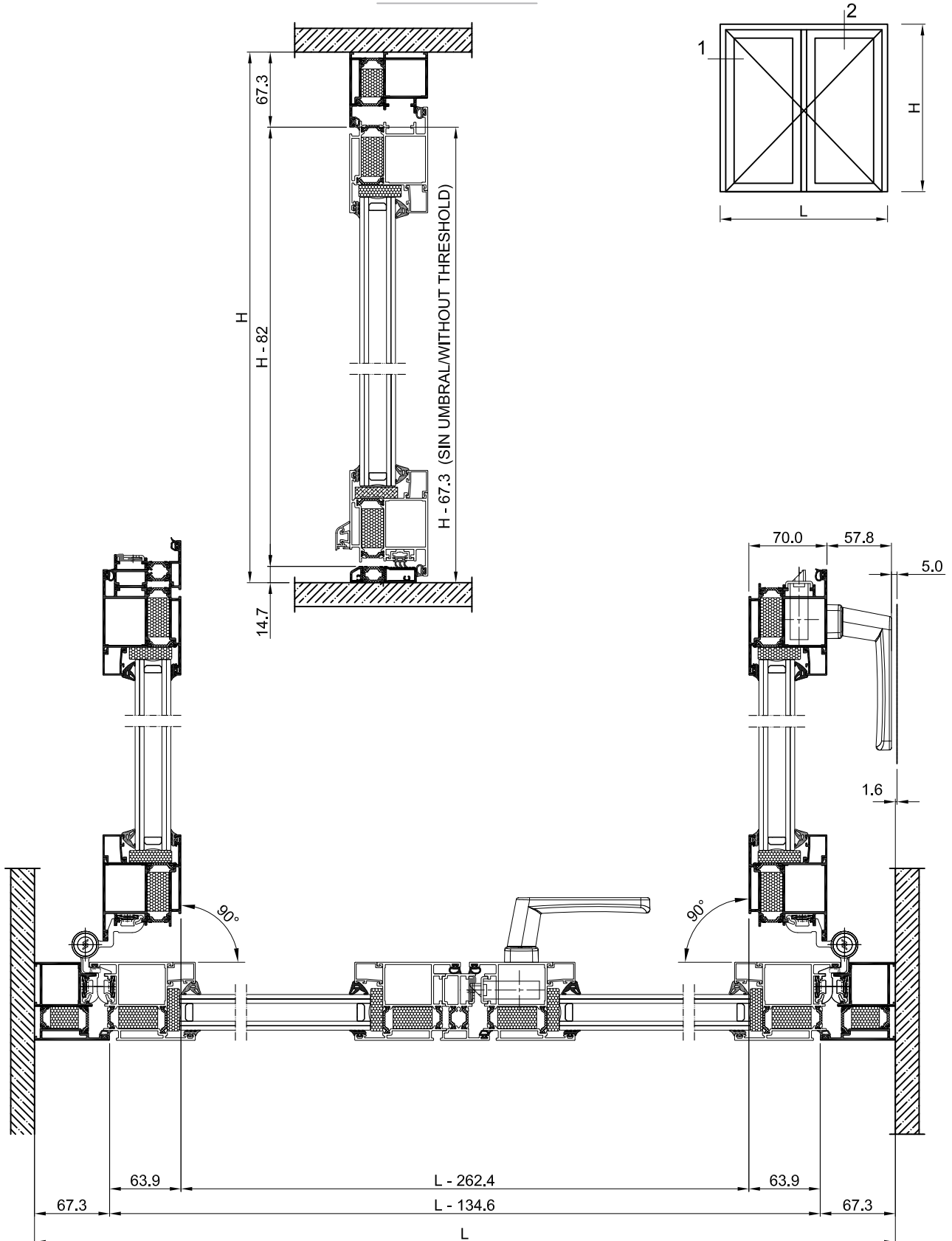
SASH DOOR





PUERTA 2 HOJAS

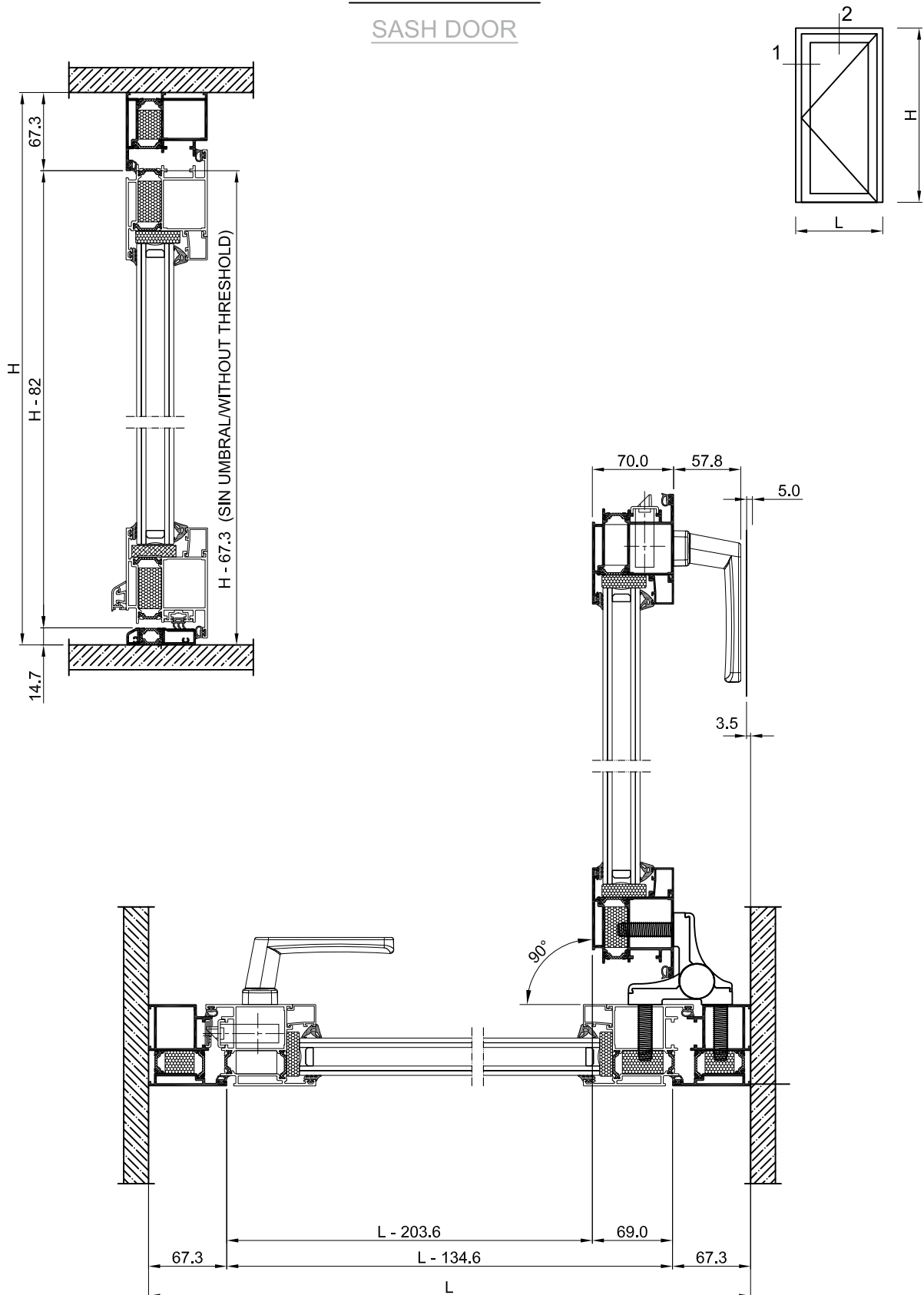
2 SASH DOOR





PUERTA 1 HOJA

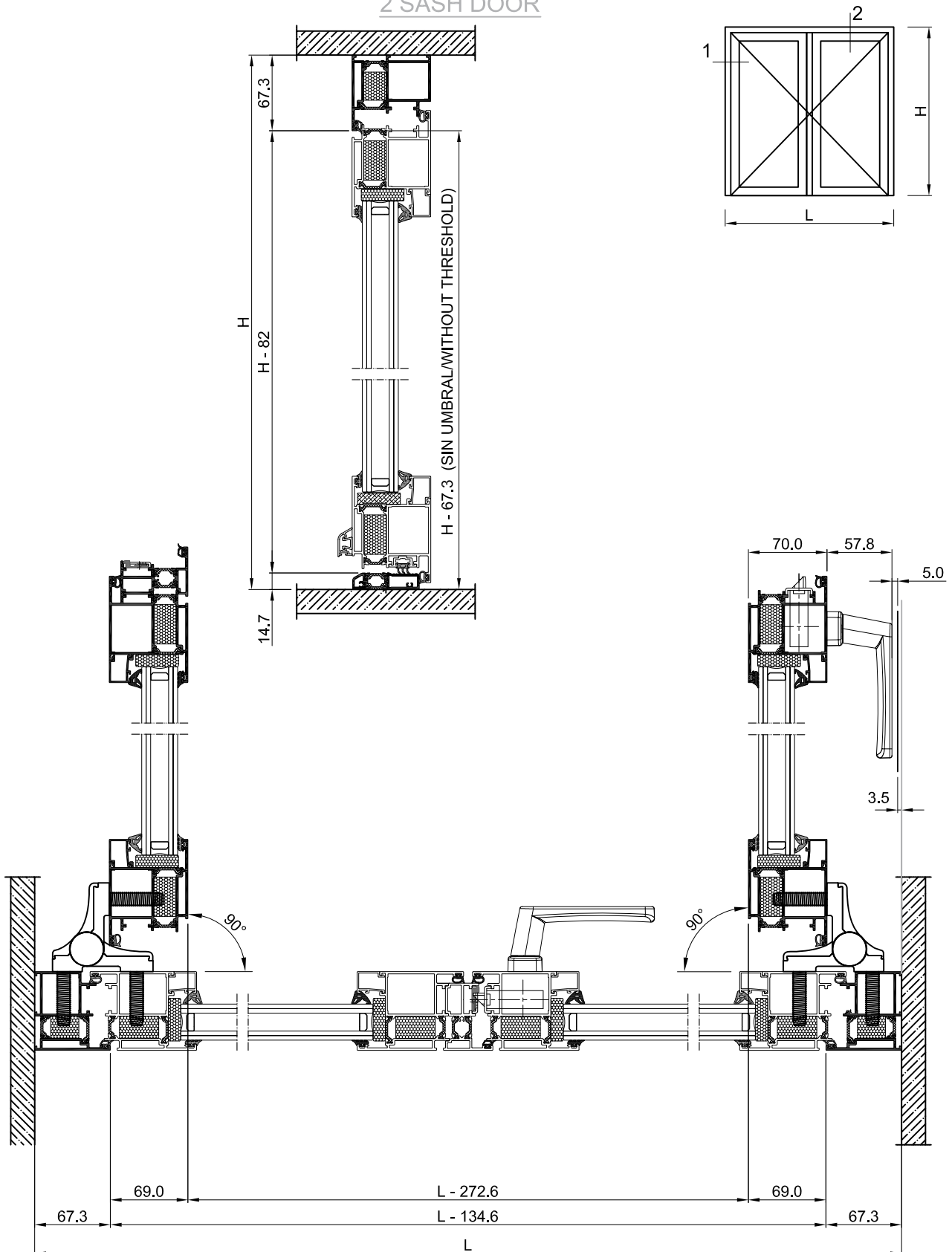
SASH DOOR





PUERTA 2 HOJAS

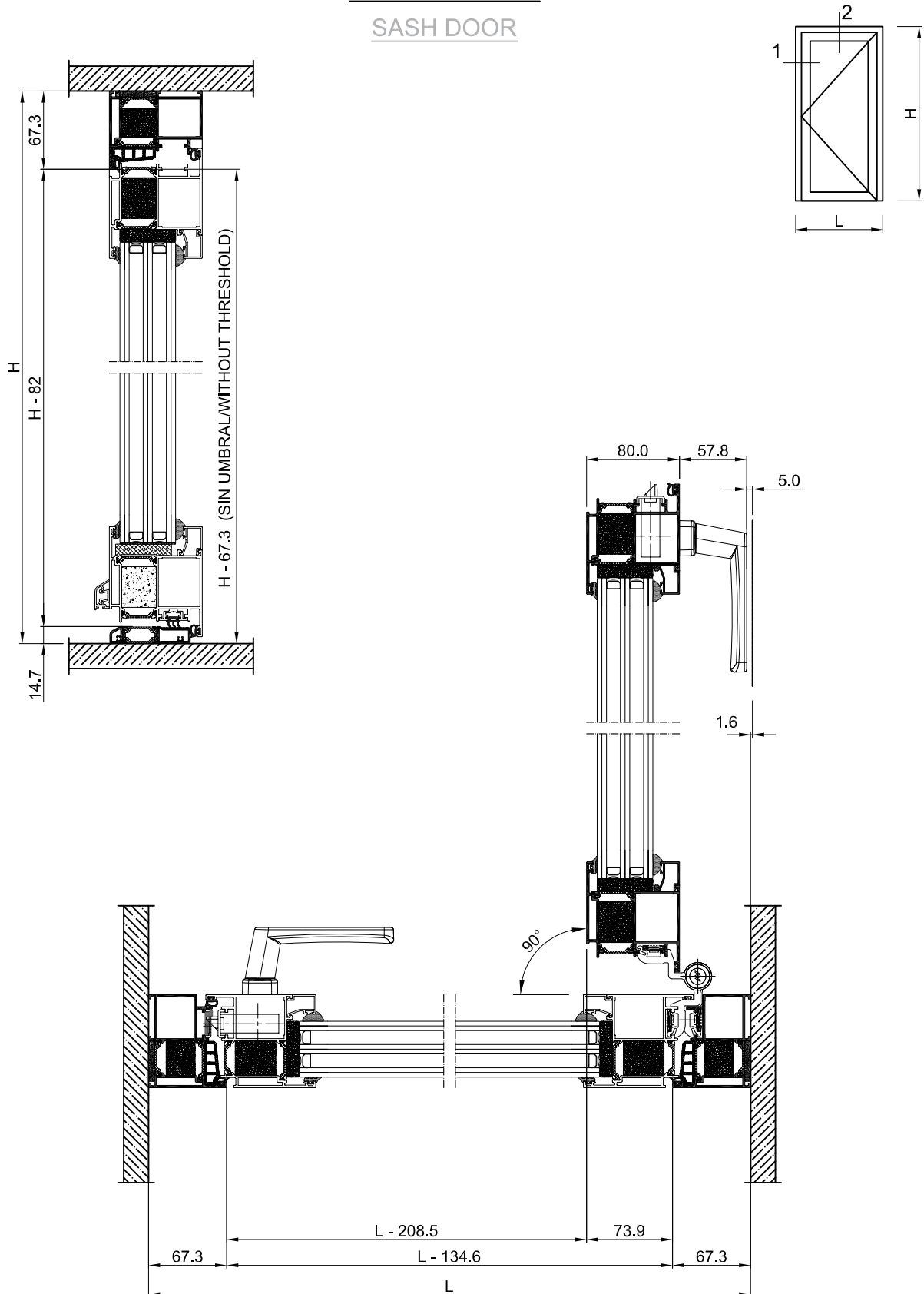
2 SASH DOOR





PUERTA 1 HOJA

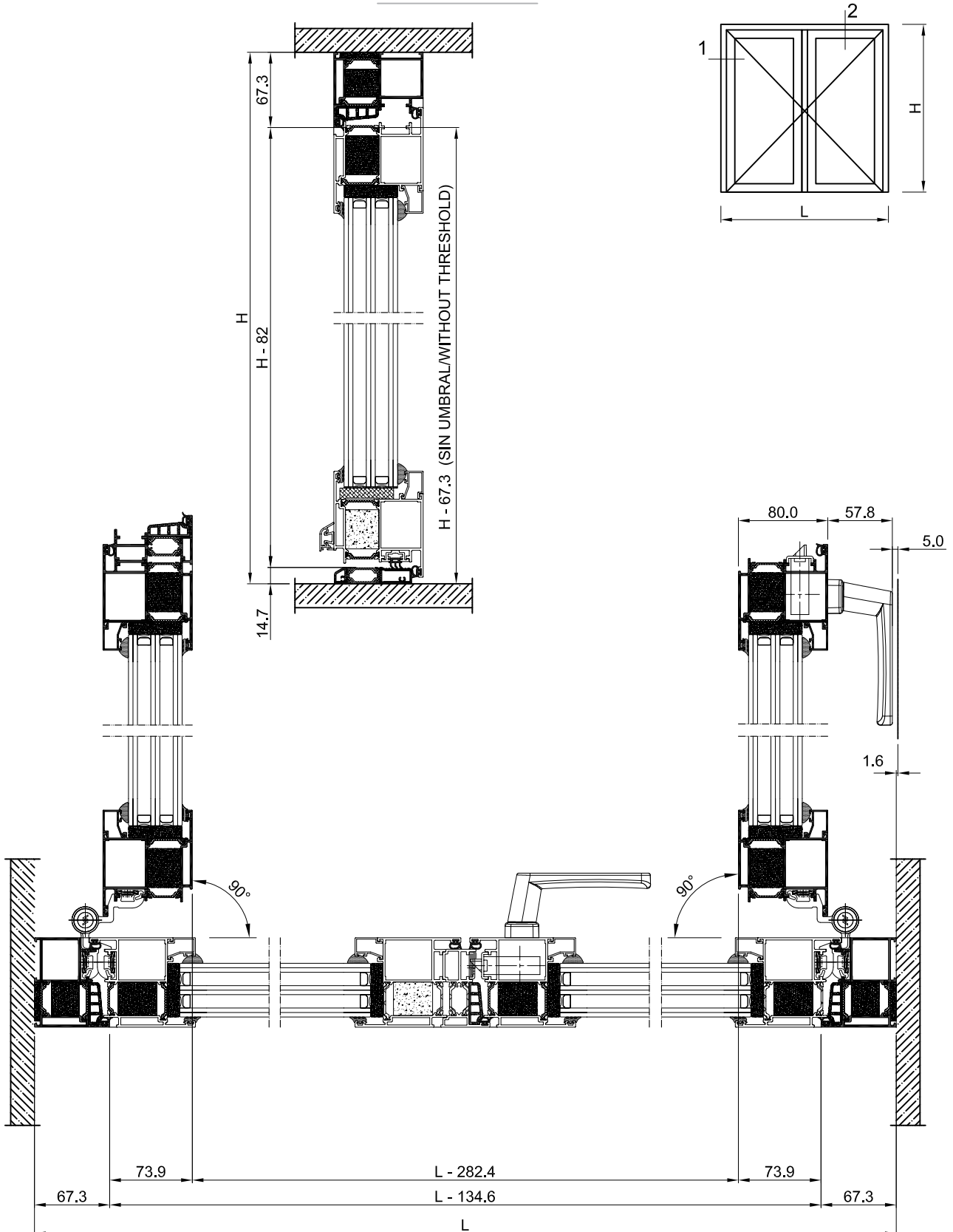
SASH DOOR





PUERTA 2 HOJAS

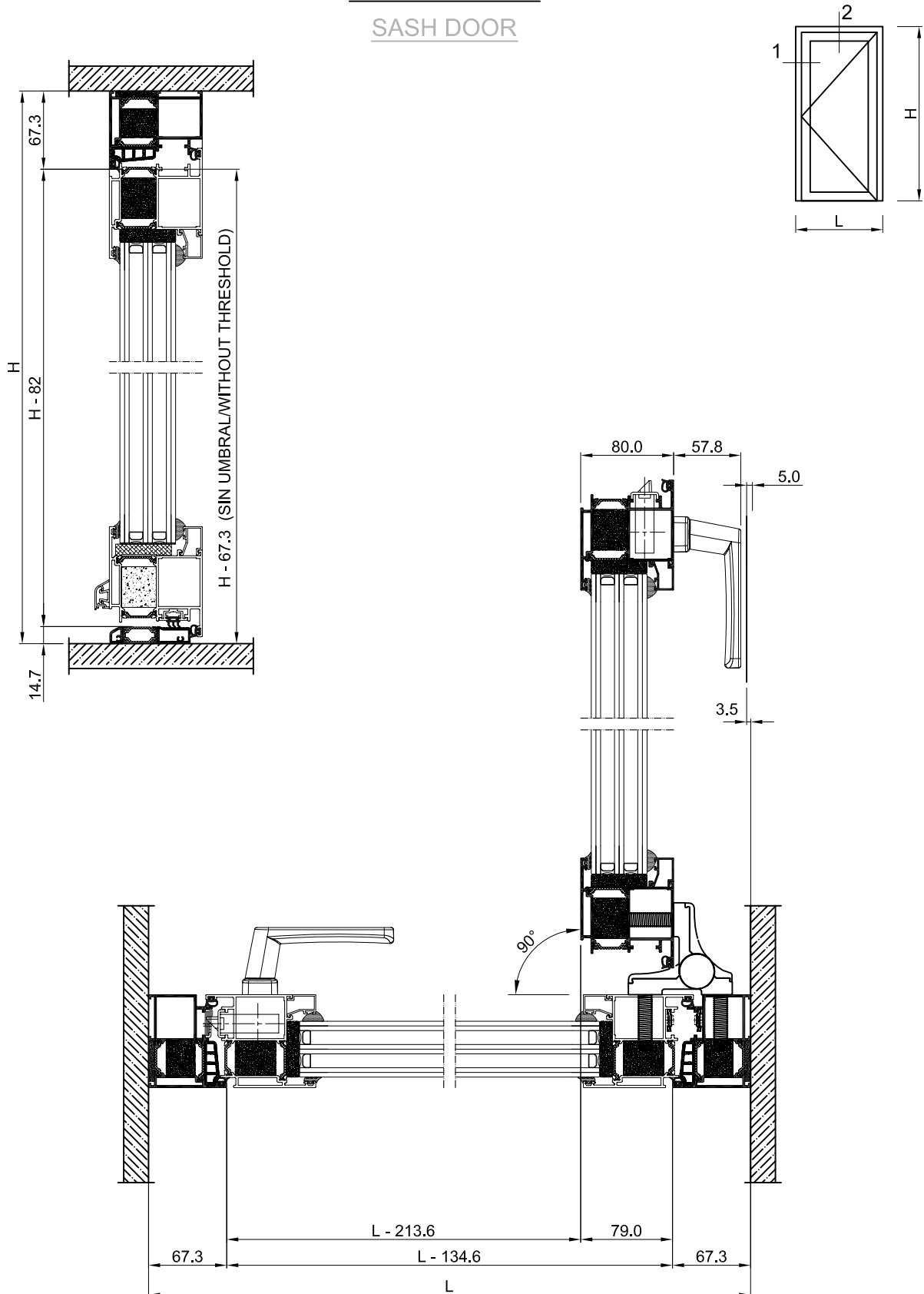
2 SASH DOOR





PUERTA 1 HOJA

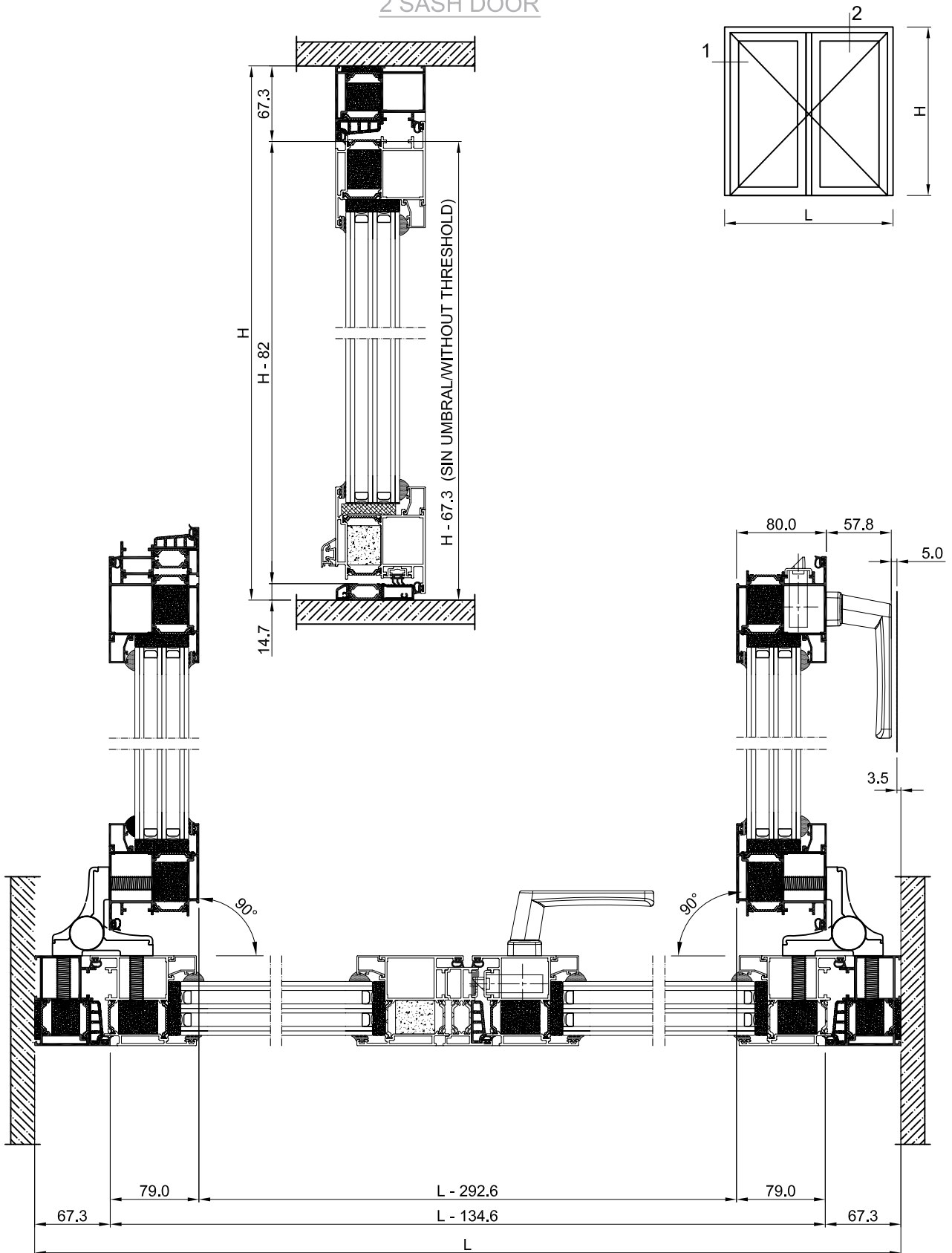
SASH DOOR





PUERTA 2 HOJAS

2 SASH DOOR





CORTIZOCENTER

Ordenador / Computer / Tablet / Smartphone

DISPONIBLE PARA TODOS LOS SISTEMAS OPERATIVOS

AVAILABLE FOR ALL OPERATING SYSTEMS



CATÁLOGOS

Visualización y descarga

CATALOGUES

Display and download



VALORACIONES

Presupuestación online

QUOTATIONS

Online valuations



TARIFARIO

Listado de precios

TARIFFS

Price list



FICHAS TÉCNICAS

Perfiles y accesorios

TECHNICAL REPORTS

Profiles and accessories



MARCADO CE

Gestión de documentación

CE MARKING

Documentation management



CORTIZO LAB

Cálculos, ensayos y clasificaciones

CORTIZO LAB

Calculations, tests and qualifications



PRODUCTOS

Información técnica de sistemas

PRODUCTS

Systems technical information



CORTIZO SOFTWARE

Información para el usuario

CORTIZO SOFTWARE

User information



NOVEDADES

Últimos desarrollos I+D+i

LATEST NEWS

R&D latest developments



DESCARGAS

Documentación técnica y publicitaria

DOWNLOADS

Technical and commercial documentation